

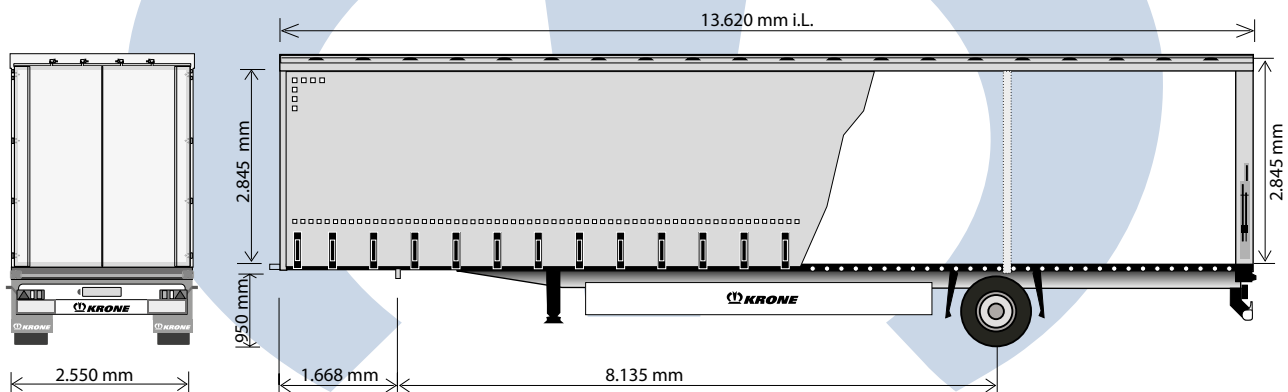
Datum:
Č. zakázky:
Kontaktní osoba:
Pobočka:
Telefon:
E-mail:

velice Vám děkujeme za Vaši poptávku a zájem o naše produkty značky KRONE.

S potěšením Vám překládáme následující nezávaznou nabídku, přičemž výhradně platí naše Všeobecné obchodní podmínky.

KRONE Mega Liner

Množství: Typ:



Technická specifikace/popis

Maximální registrované zatížení čepu:	12.000 kg
Maximální registrované zatížení náprav:	9.000 kg
Přípustná celková hmotnost vozidla:	21.000 kg
Maximální technické zatížení tažného zařízení:	12.000 kg.
Maximální praktické zatížení nápravy	9.000 kg
Praktická přípustná celková hmotnost vozidla:	21.000 kg
Vhodné pro tažné vozidlo podle ISO 1726	
Vzdálenost od čepu ke středu opěrného zařízení: cca 2 270 mm.	
Výška královského čepu v nenaloženém stavu: 975 mm	

Podvozek

Svařovaná žebříková rámová konstrukce v modulárním provedení
Oceněný obvodový lem Multilock s možností zajištění nákladu každých 100 mm

Výška krku: 80 mm (včetně podlahy a sedlové desky)
2" čep (poloměr otočení: 2,040 mm)
Pro délku ložné plochy: 13.620 mm
Pro šířku ložné plochy: 2.480 mm
Zadní nárazník podle předpisu EC
Boční ochrana proti podjetí
Výsuvný žebřík v zadní části
Zachycení dvěří

Podpěrné nohy

2 mechanicky ovládané podvozkové nohy, nosnost 2 x 12 tun, půlkruhový se základovou deskou, Značka: Krone-choice
Podpěrné nohy ovládané z pravé strany
2 podvozkové nohy v zadní části návěsu

Nápravy/odpružení

1 náprava s nosností 9 000 kg.
Vzdálenost od čepu ke středu nápravové jednotky = 8 135 mm
Nápravy KRONE se vzduchovým odpružením a kotoučovými brzdami (Offset 120)
Kotoučové brzdy 370 mm

Prodloužení záruky* na nápravu KRONE: 6 let bez záruky omezení počtu ujetých kilometrů na silnicích v EU**

*Pro všechny součásti přívěsu podléhající opotřebení 3 roky je poskytována záruka na konstrukci a záruka výrobce.

Přirozené opotřebení však není zahrnuto.

**EU 2014 Norsko, Švýcarsko, Turecko

Se zvedacím a spouštěcím ventilem, včetně ventilu s automatickým resetem, ve spouštěcí poloze s pevnou polohou

Pneumatiky

2 x 435/50 R 19,5, Značka: Krone choice
(z evropské nebo asijské produkce)
Dezén M+S

Držák rezery

Bez držáku rezervního kola

Blatníky

1/4 blatníky před přední a zadní nápravou dle norem 78/549/EWG a 91/226/EWG
Zástěrky na zadních blatnicích za poslední nápravou
Pod obvodovým lemem návěsu je umístěna lišta proti ostříku vody

Brzdová soustava

Brzdový systém dle norem ECE R 13 (včetně stabilizačního systému)
Pružinová parkovací brzda
Diagnostika pomocí zástrčky ISO7638 (přívodní kabel EBS)
2 klíny na kola
Standardní spojka ISO 1728
Brzdový systém, značka: Wabco
Pozor: Přívěs je povolen pouze na tažných vozidlech s kompatibilními brzdovými systémy!

Osvětlení

Osvětlení návěsu dle předpisu UN ECE No. 48
Osvětlení SPZ v LED provedení
Obrysově osvětlení LED 2ks v gumových ramenech
Boční obrysová světla LED s ukazateli směru
Zásuvné kontakty (2x7pólové a/nebo 15pólové) podle ISO 1185/3731 a ISO12098, s
9 kontakty, hlavní kabel 9žilové vedení
Multifunkční zadní světla, značka: Hella
Včetně 1 mlhového světla
Včetně 1 zpětného světla

Příslušenství

Ocelové nárazníky ve tvaru lichoběžníku na zadní straně
3 pryžové nárazníkové profily Delta ve vodorovné poloze na zadním rámu

Podlaha

Typ: BO 13620
Podlaha z fenolické překližky o tloušťce 30 mm, řezaná plocha plně vodotěsná a
sekční plochy utěsněné
Odolnost podle EN 283; pro zatížení podlahy do 7 000 kg na nárapva vysokozdví-
žného vozíku
Těsnění podlah Premium

Střecha

Typ: AB 13620 AGG
Hliníková příčná lišta, průběžná, k podepření posuvných prvků závěsy a posuvné
sloupky
Posuvná střecha s diagonálním zajištěním, značka: KRONE
Boční nakládací výška v přední části: 2.845 mm
Boční nakládací výška v zadní části: 2.845 mm
Vnitřní výška s uzavřenou střechou: 3.000 mm
Zadní přístupová výška (přes zadní rám): 2.845 mm
Celková výška (bez zatížení) cca. 4.093 mm
Hydraulické zvedání střechy ve 4 krocích, celkový zdvih 500 mm
Nastavitelná výška jízdy, vpředu, spouštěcí zařízení ze základní polohy 150 mm (po
50 mm), snížený zdvih: 350 mm
Nastavitelná výška jízdy, vzadu, spouštěcí zařízení ze základní polohy 100 mm (po
50 mm), snížený zdvih: 400 mm
Pryžové těsnění na boční liště: šedé
Střecha není pohyblivá zepředu dozadu
Diagonální popruhy jsou součástí střešní plachty
4 sady dřevěných prken (96x25 mm)

Přední stěna

Ocelová čelní stěna se šroubovanými rohovými sloupky
Boční sloupky hladce a zkoseně vyrobené ze zinkovaného plechu
Vnitřní přední stěna vyztužená překližkou
Držák celního lanka na přední stěně
Držáky napínacích tyčí bočních placeht s rychlounvolňovacím mechanismem a napí-
náním

Zadní vrata

Ocelová zadní vrata včetně šroubovaného ocelového rámu, integrované dveřní zámky; výklopné a pohyblivé střešní příčníky
Nakládací šířka zadním portálem 2.480 mm
Zámky dveří s ovládním jednou rukou
Dvojité zámky zadních vrat
Upínací zařízení plachty na zadním rámu s ráčnou
Upevnění napínací tyče (posuvná střecha) na zadní stěnu

Boční sloupky

3 páry posuvných bočních sloupků, umístěných symetricky proti sobě, se 3 pevnými montážními pozicemi; nakládací šířka = 2.480 mm
Pevný přední a zadní portál je rovněž vybevaný kapsami pro sloupky a zajišťuje pevnost nástavby
1 kapsa v úrovni podlahy pro 4 dřevěné latě

Plachta

Boční plachta z PVC s vertikálními výztuhami po celé délce, nahoře s posuvnými válečky, dole s napínáky, kvalita materiálu 850 gr./m; nerezové přezky pro uchycení k lemu návěsu
Plachta vyrobená podle předem nastavené výšky střechy
Střešní plachta v bílém provedení, pevně uchycena na přední čelo a výklopný zadní portál, díky čemuž je možné střešní plachtu shrnout do přední části návěsu a tím je zabezpečeno nakládání návěsu pomocí jeřábu
Střešní plachta ADR (DIN 75200/ ISO 3795) v provedení 680 gr./m
Bílé, obrysové značení podle ECE-R48, na obou stranách plachty reflexní obrysové značení na zadních vratech, ECE-R48 žlutá barva

Schválení TÜV

EU certifikát o shodě
Předpis založený na schválení typu vozidla: e1*2007/46*0232*22 osvědčení o registraci vozidla část II
Certifikát bezpečnosti nákladu podle normy EN 12642 kód XL
Upozornění: při vyzvednutí návěsu si prosím poznamenejte, celkovou výšku vozidla.
Zvláštní pozornost věnujeme následujícím bodům:
1) Odpovědnost za škodu nese přímý dopravce.
2) Za převod vozidel nepřebíráme žádnou odpovědnost.
3) Dopravce musí sám požádat o povolení podle § 29 silničního zákona.

Lakování návěsu

Rám návěsu je otryskáván pomocí ocelových broků a poté je odmaštěn ponořením do speciálního roztoku
Šasi návěsu je následně zinkofosfátováno a lakováno pomocí metody katodové (metoda KTL)
Finální vrstvu barvy tvoří práškové lakování v odstínech barev dle přání zákazníka
Ostatní součásti návěsu (přední čelo, zadní portál, zadní vrata, boční podjezdové zábrany, zadní nárazník, světelný panel) jsou vyrobeny z pozinkovaného plechu a poté jsou ošefeny pomocí identického chemického procesu jako šasi návěsu
Závěrečná vrstva barvy se rovněž provádí pomocí práškového lakování

Barevné provedení

Šasi, včetně obvodového lemu
Boční sloupky
Boční zábrany a zadní nárazník
Čelo, vrata, zadní sloupky
Boční plachta

Záruka

Záruka na celé vozidlo **24 měsíců**.

Doplňková výbava - zahrnuta v ceně



Celková cena

KRONE Mega Liner	Množství	MJ	Jednotková cena	Částka v	bez DPH
-------------------------	----------	----	-----------------	----------	---------

Typ:

Místo převzetí

Převzetí návěsu proběhne v

Termín dodání

Dodatečná výbava - není zahrnuta v ceně

PRODEJNĚ SERVISNÍ SÍŤ HESTI GROUP

HESTI, spol. s.r.o.	K Hájům 946/10, 155 00 Praha - 5 Stodůlky email: servis@hesti.cz HELP LINE: +420 602 336 622
HESTI pobočka HRADEC	Koutníkova 272, 503 01 Hradec Králové email: servis.hradec@hesti.cz HELP LINE: +420 724 888 889
HESTI pobočka CHOMUTOV	Spořická 5917, 430 01 Chomutov email: servis.chomutov@hesti.cz HELP LINE: +420 602 696 648
HESTI pobočka Jičín	Staré Místo 14, 506 01 Jičín email: servis.jicin@hesti.cz TEL.: +420 602 734 414
HESTI pobočka LIBEREC	Heyrovského 150, 463 12 Liberec XXIV email: servis.liberec@hesti.cz HELP LINE: +420 602 494 989
HESTI pobočka PLZEŇ	Záluží 328, 330 11 Třemošná u Plzně email: servis.plzen@hesti.cz HELP LINE: +420 602 336 622
HESTI pobočka ÚSTÍ NAD LABEM	Přestanov 110, 403 17 Chabařovice email: servis.usti@hesti.cz HELP LINE: +420 602 623 121
HESTI pobočka TÁBOR	Červené záhoří 204, 391 37 Chotoviny email: servis.tabor@hesti.cz HELP LINE: +420 724 050 000
HESTI pobočka OSTRAVA	Sedlnice 530, 742 56 Sedlnice email: servis.ostrava@hesti.cz HELP LINE: +420 602 765 334
NTC, s.r.o.	Bantice 72, 671 61 Prosiměřice okr. Znojmo email: servisznojmo@ntc-vb.cz HELP LINE: +420 602 336 622
Bítešská dopravní společnost	Vlkovská 334, 595 01 Velká Bíteš email: servis@bds-vb.cz HELP LINE: +420 602 747 083
G.T.S. Poběžovice, spol. s.r.o.	Žižkova 188, 345 22 Poběžovice email: vyroba@gts-pce.cz TEL.: +420 724 518 782

