

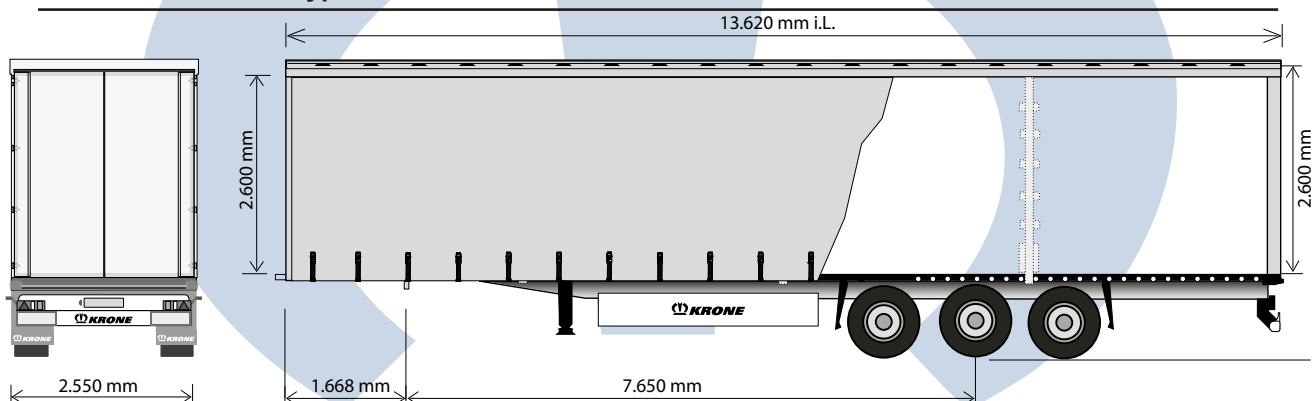
Datum:  
Č. zakázky:  
Kontaktní osoba:  
Pobočka:  
Telefon:  
E-mail:

velice Vám děkujeme za Vaši poptávku a zájem o naše produkty značky KRONE.

S potěšením Vám překládáme následující nezávaznou nabídku, přičemž výhradně platí naše Všeobecné obchodní podmínky.

## KRONE Coil Liner

Množství:      Typ:



### Technická specifikace/popis

Maximální registrované zatížení čepu:	12.000 kg
Maximální registrované zatížení náprav:	24.000 kg
Přípustná celková hmotnost vozidla:	36.000 kg
Maximální technické zatížení tažného zařízení:	12.000 kg.
Maximální praktické zatížení nápravy	27.000 kg
Praktická přípustná celková hmotnost vozidla:	39.000 kg
Čistá hmotnost (+/- 3 %):	6898 kg
Vhodné pro tažné vozidlo podle ISO 1726	
Vzdálenost od čepu ke středu opěrného zařízení:	cca 2.270 mm.
Výška královského čepu v nenaloženém stavu:	1.150 mm

### Podvozek

Svařovaná konstrukce podvozku v dvojnosičkovém provedení ve tvaru T s příčnicí v celé délce návěsu; plně svařované  
**Oceněný obvodový lem Multilock s možností zajištění nákladu každých 100 mm**

Výška krku: 152 mm (včetně podlahy a sedlové desky)  
2" čep (poloměr otočení: 2,040 mm)  
Pro délku ložné plochy: 13.620 mm; Pro šířku ložné plochy: 2.480 mm  
Délka prohlubně 7,236 mm (7 párů kapes pro zarážky, 2 ks zarážek 1,950 mm)  
Kryt prohlubně z překližky  
10 párů heavy duty ukotvovacích ok v podlaze s kryty  
Zadní nárazník podle předpisu EC; Boční ochrana proti podjetí  
Výsuvný žebřík v zadní části; Zachycení dvěří

### Podpěrné nohy

2 mechanicky ovládané podvozkové nohy, nosnost 2 x 12 tun, půlkruhový se základovou deskou, Značka: Krone-choice  
Podpěrné nohy ovládané z pravé strany

### Nápravy/odpružení

3 nápravy, každá s nosností 9 000 kg.  
Vzdálenost od čepu ke středu nápravové jednotky = 7.650 mm  
Rozvor kol: 1.410 / 1.310 mm  
Nápravy KRONE se vzduchovým odpružením a kotoučovými brzdami (Offset 120)  
Kotoučové brzdy 430 mm

**Prodloužení záruky\* na nápravu KRONE: 6 let bez záruky omezení počtu ujetých kilometrů na silnicích v EU\*\***

\*Pro všechny součásti přívěsu podléhající opotřebení 3 roky je poskytována záruka na konstrukci a záruka výrobce.

Přirozené opotřebení však není zahrnuto.

\*\*EU 2014 Norsko, Švýcarsko, Turecko

Se zvedacím a spouštěcím ventilem, včetně ventilu s automatickým resetem, ve spouštěcí poloze s pevnou polohou

### Pneumatiky

6 x 385/65 R 22,5, Značka: Krone choice  
(z evropské nebo asijské produkce)  
Dezén M+S

### Držák rezervy

2 ks držáku rezervního kola

### Blatníky

1/4 blatníky před přední a zadní nápravou dle norem 78/549/EWG a 91/226/EWG  
Zástěrky na zadních blatnicích za poslední nápravou  
Pod obvodovým lemem návěsu je umístěna lišta proti ostříku vody

### Brzdová soustava

Brzdový systém dle norem ECE R 13 (včetně stabilizačního systému)

Pružinová parkovací brzda

Diagnostika pomocí zástrčky ISO7638 (přívodní kabel EBS)

2 klíny na kola

Standardní spojka ISO 1728

Brzdový systém, značka: Wabco

Pozor: Přívěs je povolen pouze na tažných vozidlech s kompatibilními brzdovými systémy!

Brzdový systém EBS, 2S/2M, 2 snímače na 1 nápravě

### Osvětlení

Osvětlení návěsu dle předpisu UN ECE No. 48  
Osvětlení SPZ v LED provedení  
Obrysová osvětlení LED 2ks v gumových ramenech  
Boční obrysová světla LED s ukazateli směru  
Zásuvné kontakty (2x7pólové a/nebo 15pólové) podle ISO 1185/3731 a ISO12098, s  
9 kontakty, hlavní kabel 9žilové vedení  
Multifunkční zadní světla, značka: Hella  
Včetně 1 mlhového světla  
Včetně 1 zpětného světla

### Příslušenství

Ocelové nárazníky ve tvaru lichoběžníku na zadní straně  
3 pryžové nárazníkové profily Delta ve vodorovné poloze na zadním rámu

### Podlaha

Typ: BO 13620 Q  
Podlaha z fenolické překližky o tloušťce 30 mm, řezaná plocha plně vodotěsné a  
sekční plochy utěsněné  
Odolnost podle EN 283; pro zatížení podlahy do 5 460 kg na nápravu vysokozdví-  
ného vozíku  
Těsnění podlah Premium

### Střecha

Typ: AB 13620 AQ  
Hliníková příčná lišta, průběžná, k podepření posuvných prvků závěsy a posuvné  
sloupky  
Posuvná střecha s diagonálním zajištěním, značka: KRONE  
Boční nakládací výška v přední části: 2.600 mm  
Boční nakládací výška v zadní části: 2.600 mm  
Vnitřní výška s uzavřenou střechou: 2.695 mm  
Zadní přístupová výška (přes zadní rám): 2.700 mm  
Celková výška (bez zatížení) cca 4.030 mm  
Pryžové těsnění na boční liště: šedé  
Střecha není pohyblivá zepředu dozadu  
Diagonální popruhy jsou součástí střešní plachty  
4 sady dřevěných prken (96x25 mm)

### Přední stěna

Ocelová čelní stěna se šroubovanými rohovými sloupky  
Boční sloupky hladce a zkoseně vyrobené ze zinkovaného plechu  
Vnitřní přední stěna vyztužená překližkou  
Držák celního lanka na přední stěně  
Držáky napínacích tyčí bočních placeht s rychloulňovací mechanismem a napí-  
náním

### Zadní vrata

Ocelová zadní vrata včetně šroubovaného ocelového rámu, integrované dveřní zám-  
ky; výklopné a pohyblivé střešní příčníky  
Nakládací šířka zadním portálem 2.480 mm  
Zámky dveří s ovládáním jednou rukou

Zámky dveří s ovládáním jednou rukou  
Dvojité zámky zadních vrat  
Upínací zařízení plachty na zadním rámu s ráčnou  
Upevnění napínací tyče (posuvná střecha) na zadní stěnu

### Boční sloupky

3 páry posuvných bočních sloupků, umístěných symetricky proti sobě, se 3 pevnými montážními pozicemi; nakládací šířka = 2.480 mm  
Pevný přední a zadní portál je rovněž vybevaný kapsami pro sloupky a zajišťuje pevnost nástavby  
1 kapsa v úrovni podlahy pro 4 dřevěné latě

### Plachta

Boční plachta z PVC s vertikálními výztuhami po celé délce, nahoře s posuvnými válečky, dole s napínáky, kvalita materiálu 850 gr./m; nerezové přezky pro uchycení k lemu návěsu  
Plachta vyrobená podle předem nastavené výšky střechy  
Střešní plachta v bílém provedení, pevně uchycena na přední čelo a výkopný zadní portál, díky čemuž je možné střešní plachtu shrnout do přední části návěsu a tím je zabezpečeno nakládání návěsu pomocí jeřábu  
Střešní plachta ADR (DIN 75200/ ISO 3795) v provedení 680 gr./m  
Bílé, obrysové značení podle ECE-R48, na obou stranách plachty reflexní obrysové značení na zadních vrtech, ECE-R48 žlutá barva

### Schválení TÜV

EU certifikát o shodě  
Předpis založený na schválení typu vozidla: e1\*2007/46\*0232\*22 osvědčení o registraci vozidla část II  
Certifikát bezpečnosti nákladu podle normy EN 12642 kód XL  
Upozornění: při vyzvednutí návěsu si prosím poznamenejte, celkovou výšku vozidla.  
Zvláštní pozornost věnujeme následujícím bodům:  
1) Odpovědnost za škodu nese přímý dopravce.  
2) Za převod vozidel nepřebíráme žádnou odpovědnost.  
3) Dopravce musí sám požádat o povolení podle § 29 silničního zákona.

### Lakování návěsu

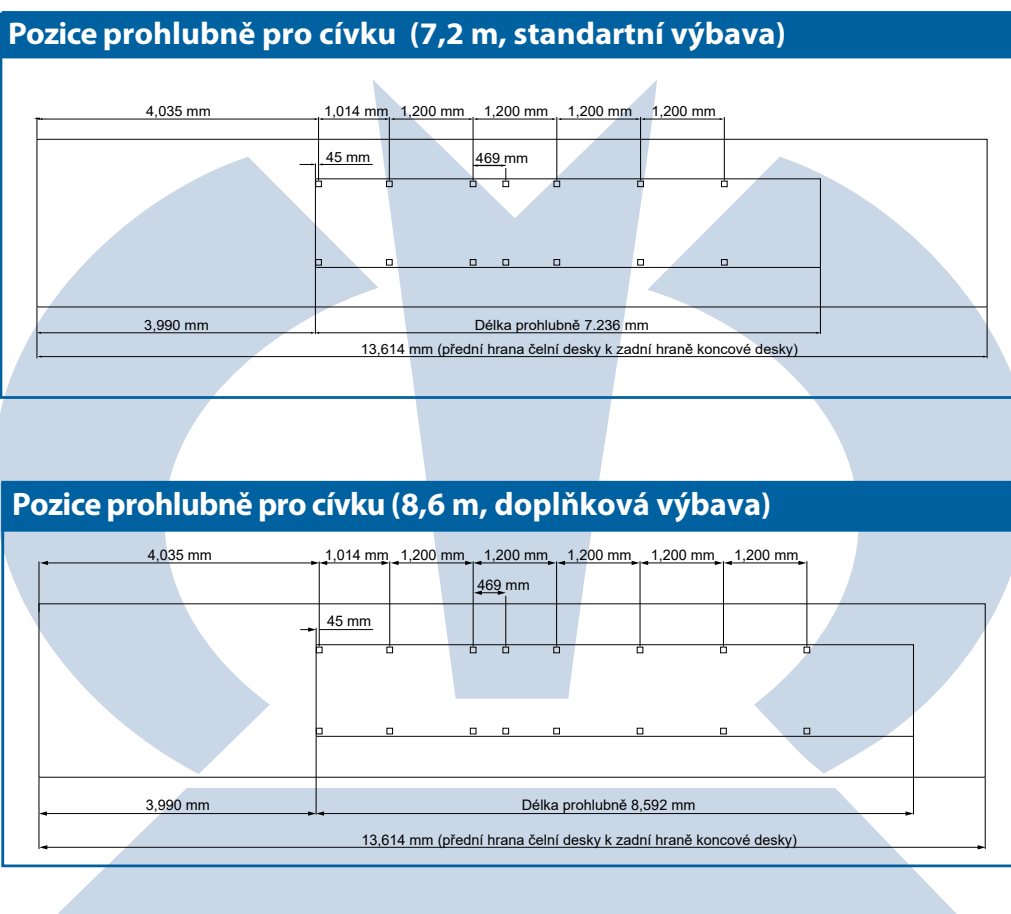
Rám návěsu je otryskovan pomocí ocelových broků a poté je odmaštěn ponořením do speciálního roztoku  
Šasi návěsu je následně zinkofosfátováno a lakováno pomocí metody katodové (metoda KTL)  
Finální vrstvu barvy tvoří práškové lakování v odstínech barev dle přání zákazníka  
Ostatní součásti návěsu (přední čelo, zadní portál, zadní vrata, boční podjezdové zábrany, zadní nárazník, světelný panel) jsou vyrobeny z pozinkovaného plechu a poté jsou ošefeeny pomocí identického chemického procesu jako šasi návěsu  
Závěrečná vrstva barvy se rovněž provádí technologií práškového lakování

### Barevné provedení

- Šasi, včetně obvodového lemu
- Boční sloupky
- Boční zábrany a zadní nárazník
- Čelo, vrata, zadní sloupky
- Boční plachta

### Záruka

Záruka na celé vozidlo **24 měsíců**.



**Doplňková výbava - zahrnuta v ceně**

**Celková cena**

<b>KRONE Coil Liner</b>	Množství	MJ	Jednotková cena	Částka v	bez DPH
-------------------------	----------	----	-----------------	----------	---------

Typ:

**Místo převzetí**

Převzetí návěsu proběhne v

**Termín dodání**

**Dodatečná výbava - není zahrnuta v ceně**

## PRODEJNĚ SERVISNÍ SÍŤ **HESTI** GROUP

<b>HESTI, spol. s.r.o.</b>	K Hájům 946/10, 155 00 Praha - 5 Stodůlky   email: servis@hesti.cz   <b>HELP LINE: +420 602 336 622</b>
<b>HESTI pobočka HRADEC</b>	Koutníková 272, 503 01 Hradec Králové   email: servis.hradec@hesti.cz   <b>HELP LINE: +420 724 888 889</b>
<b>HESTI pobočka CHOMUTOV</b>	Spořická 5917, 430 01 Chomutov   email: servis.chomutov@hesti.cz   <b>HELP LINE: +420 602 696 648</b>
<b>HESTI pobočka Jičín</b>	Staré Místo 14, 506 01 Jičín   email: servis.jicin@hesti.cz   <b>TEL.: +420 602 734 414</b>
<b>HESTI pobočka LIBEREC</b>	Heyrovského 150, 463 12 Liberec XXIV   email: servis.liberec@hesti.cz   <b>HELP LINE: +420 602 494 989</b>
<b>HESTI pobočka PLZEŇ</b>	Záluží 328, 330 11 Třemošná u Plzně   email: servis.plzen@hesti.cz   <b>HELP LINE: +420 602 336 622</b>
<b>HESTI pobočka ÚSTÍ NAD LABEM</b>	Přestanov 110, 403 17 Chabařovice   email: servis.usti@hesti.cz   <b>HELP LINE: +420 602 623 121</b>
<b>HESTI pobočka TÁBOR</b>	Červené záhoří 204, 391 37 Chotoviny   email: servis.tabor@hesti.cz   <b>HELP LINE: +420 724 050 000</b>
<b>HESTI pobočka OSTRAVA</b>	Sedlnice 530, 742 56 Sedlnice   email: servis.ostrava@hesti.cz   <b>HELP LINE: +420 602 765 334</b>
<b>NTC, s.r.o.</b>	Bantice 72, 671 61 Prosiměřice okr. Znojmo   email: servisznojmo@ntc-vb.cz   <b>HELP LINE: +420 602 336 622</b>
<b>Bítešská dopravní společnost</b>	Vlkovská 334, 595 01 Velká Bíteš   email: servis@bds-vb.cz   <b>HELP LINE: +420 602 747 083</b>
<b>G.T.S. Poběžovice, spol. s.r.o.</b>	Žižkova 188, 345 22 Poběžovice   email: vyroba@gts-pce.cz   <b>TEL.: +420 724 518 782</b>

