

Datum:  
Č. zakázky:  
Kontaktní osoba:  
Pobočka:  
Telefon:  
E-mail:

velice Vám děkujeme za Vaši poptávku a zájem o naše produkty značky KRONE.

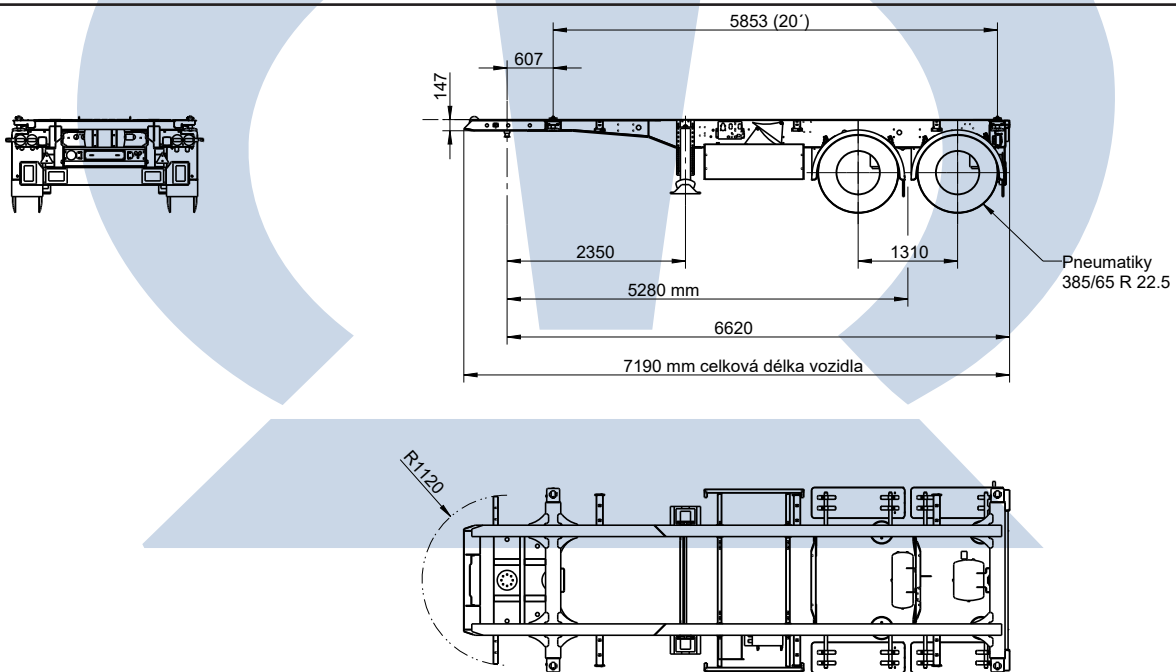
S potěšením Vám překládáme následující nezávaznou nabídku, přičemž výhradně platí naše Všeobecné obchodní podmínky.

---

## KRONE Box Liner

Množství:      Typ:

---



### Technická specifikace/popis

Maximální registrované zatížení čepu:	12.000 kg
Maximální registrované zatížení náprav:	18.000 kg
Přípustná celková hmotnost vozidla:	30.000 kg
Maximální technické zatížení tažného zařízení:	14.000 kg.
Maximální praktické zatížení nápravy	18.000 kg
Praktická přípustná celková hmotnost vozidla:	32.000 kg
Vhodné pro tažné vozidlo podle ISO 1726	
Výška královského čepu v nenaloženém stavu:	1.150 mm

### Podvozek

Svařovaná žebříková rámová konstrukce v modulárním provedení  
Výška krku: 147 mm (včetně podlahy a sedlové desky)

#### **Konstrukce šasi „Compact-Heck“**

2“ čep, 1 pozice: Převís vpředu 570 mm  
Zadní nárazník podle předpisu EC  
Boční ochrana proti podjetí  
Uchytení kontejneru: 1 x 20' zadní pozice

### Podpěrné nohy

2 mechanicky ovládané podvozkové nohy, nosnost 2 x 12 tun, půlkruhový se základovou deskou, Značka: Krone-choice  
Podpěrné nohy ovládané z pravé strany

### Nápravy/odpružení

2 nápravy, každá s nosností 9 000 kg.  
Vzdálenost od čepu ke středu nápravové jednotky = 5.280 mm  
Rozvor kol: 1.310 mm  
Nápravy KRONE se vzduchovým odpružením a kotoučovými brzdami (Offset 120)  
Kotoučové brzdy 430 mm

#### **Prodloužení záruky\* na nápravu KRONE: 6 let bez záruky omezení počtu ujetých kilometrů na silnicích v EU\*\***

\*Pro všechny součásti přívěsu podléhající opotřebení 3 roky je poskytována záruka na konstrukci a záruka výrobce.

Přirozené opotřebení však není zahrnuto.

\*\*EU 2014 Norsko, Švýcarsko, Turecko

Se zvedacím a spouštěcím ventilem, včetně ventilu s automatickým resetem, ve spouštěcí poloze s pevnou polohou

### Pneumatiky

4 x 385/65 R 22,5, Značka: Krone choice  
(z evropské nebo asijské produkce)  
Dezén M+S

### Držák rezery

2 ks držáku rezervního kola

### Blatníky

1/4 blatníky před přední a zadní nápravou dle norem 78/549/EWG a 91/226/EWG  
Zástěrky na zadních blatnicích za poslední nápravou

### Brzdová soustava

Brzdový systém dle norem ECE R 13 (včetně stabilizačního systému)

Pružinová parkovací brzda

Diagnostika pomocí zástrčky ISO7638 (přívodní kabel EBS)

2 klíny na kola

Standardní spojka ISO 1728

Brzdový systém, značka: Wabco

Pozor: Přívěs je povolen pouze na tažných vozidlech s kompatibilními brzdovými systémy!

Brzdový systém EBS, 2S/2M, 2 snímače na 1 nápravě

**Osvětlení**

Osvětlení návěsu dle předpisu UN ECE No. 48  
 Osvětlení SPZ v LED provedení  
 Obrysová osvětlení LED 2ks v gumových ramenech  
 Boční obrysová světla LED s ukazateli směru  
 Zásuvné kontakty (2x7pólové a/nebo 15pólové) podle ISO 1185/3731 a ISO12098, s  
 9 kontakty, hlavní kabel 9žilové vedení  
 Dvě 3-komorvá zadní světla, kruhová  
 2 LED kombinovaná světla (funkce zpětného a mlhového světla)

**Lakování návěsu**

Rám návěsu je otryskáván pomocí ocelových broků a poté je odmaštěn ponořením do speciálního roztoku  
 Šasi návěsu je následně zinkofosfátováno a lakováno pomocí metody katodové (metoda KTL)  
 Finální vrstvu barvy tvoří práškové lakování v odstínech barev dle přání zákazníka  
 Ostatní součásti návěsu (přední čelo, zadní portál, zadní vrata, boční podjezdové zábrany, zadní nárazník, světelný panel) jsou vyrobeny z pozinkovaného plechu a poté jsou ošetřeny pomocí identického chemického procesu jako šasi návěsu  
 Závěrečná vrstva barvy se rovněž provádí technologií práškového lakování

**Barevné provedení**

Šasi  
 Boční zábrany  
 Zadní nárazník

**Rozložení nákladu:**

Možnosti naložení	Celková hmotnost kontejneru (kg)	Spojovací zatížení		Zatížení náprav		Celková hmotnost (kg)
		(kg)	(%)	(kg)	(%)	
20'	23,600	8,400	32	18,000	68	26,400

**Doplňková výbava - zahrnuta v ceně**

### Celková cena

KRONE Box Liner	Množství	MJ	Jednotková cena	Částka v	bez DPH
-----------------	----------	----	-----------------	----------	---------

Typ:

### Místo převzetí

Převzetí návěsu proběhne v

### Termín dodání

**Dodatečná výbava - není zahrnuta v ceně**

## PRODEJNĚ SERVISNÍ SÍŤ HESTI GROUP

<b>HESTI, spol. s.r.o.</b>	K Hájům 946/10, 155 00 Praha - 5 Stodůlky   email: servis@hesti.cz   <b>HELP LINE: +420 602 336 622</b>
<b>HESTI pobočka HRADEC</b>	Koutníkova 272, 503 01 Hradec Králové   email: servis.hradec@hesti.cz   <b>HELP LINE: +420 724 888 889</b>
<b>HESTI pobočka CHOMUTOV</b>	Spořická 5917, 430 01 Chomutov   email: servis.chomutov@hesti.cz   <b>HELP LINE: +420 602 696 648</b>
<b>HESTI pobočka Jičín</b>	Staré Místo 14, 506 01 Jičín   email: servis.jicin@hesti.cz   <b>TEL.: +420 602 734 414</b>
<b>HESTI pobočka LIBEREC</b>	Heyrovského 150, 463 12 Liberec XXIV   email: servis.liberec@hesti.cz   <b>HELP LINE: +420 602 494 989</b>
<b>HESTI pobočka PLZEŇ</b>	Záluží 328, 330 11 Třemošná u Plzně   email: servis.plzen@hesti.cz   <b>HELP LINE: +420 602 336 622</b>
<b>HESTI pobočka ÚSTÍ NAD LABEM</b>	Přestanov 110, 403 17 Chabařovice   email: servis.usti@hesti.cz   <b>HELP LINE: +420 602 623 121</b>
<b>HESTI pobočka TÁBOR</b>	Červené záhoří 204, 391 37 Chotoviny   email: servis.tabor@hesti.cz   <b>HELP LINE: +420 724 050 000</b>
<b>HESTI pobočka OSTRAVA</b>	Sedlnice 530, 742 56 Sedlnice   email: servis.ostrava@hesti.cz   <b>HELP LINE: +420 602 765 334</b>
<b>NTC, s.r.o.</b>	Bantice 72, 671 61 Prosiměřice okr. Znojmo   email: servisznojmo@ntc-vb.cz   <b>HELP LINE: +420 602 336 622</b>
<b>Bítešská dopravní společnost</b>	Vlkovská 334, 595 01 Velká Bíteš   email: servis@bds-vb.cz   <b>HELP LINE: +420 602 747 083</b>
<b>G.T.S. Pobežovice, spol. s.r.o.</b>	Žižkova 188, 345 22 Pobežovice   email: vyroba@gts-pce.cz   <b>TEL.: +420 724 518 782</b>

