

Datum:

Č. zakázky:

Kontaktní osoba:

Pobočka:

Telefon:

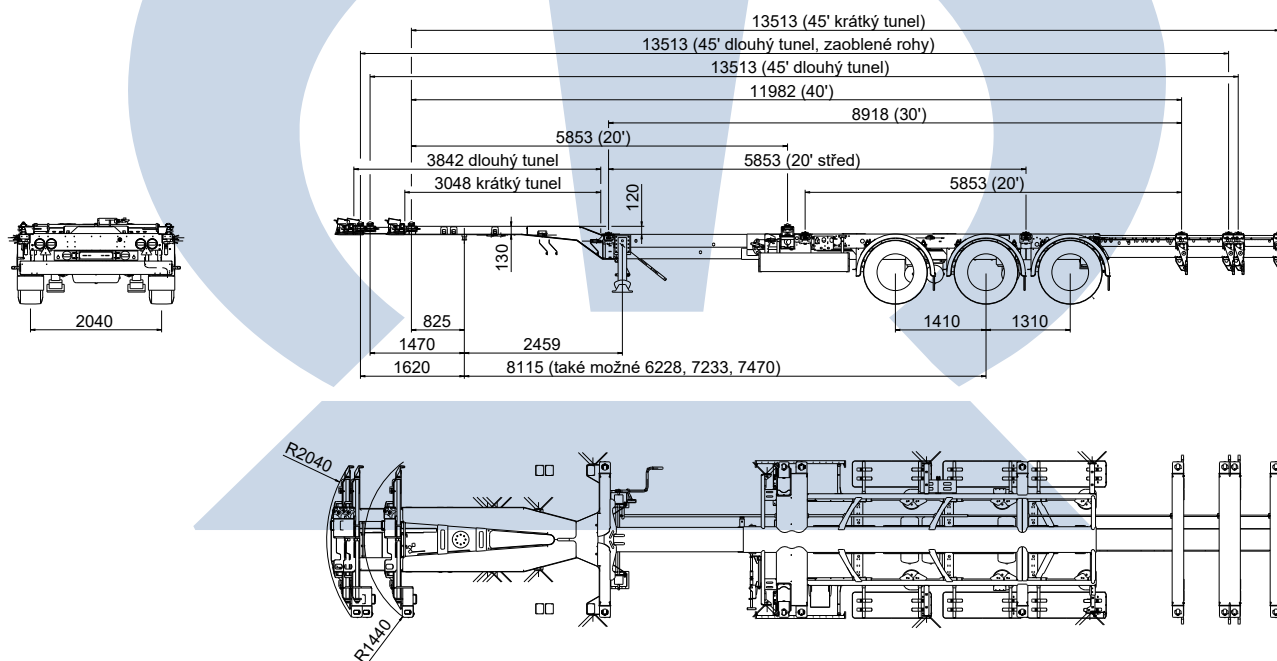
E-mail:

velice Vám děkujeme za Vaši poptávku a zájem o naše produkty značky KRONE.

S potěšením Vám překládáme následující nezávaznou nabídku, přičemž výhradně platí naše Všeobecné obchodní podmínky.

KRONE Box Liner

Množství: Typ:



Technická specifikace/popis

Maximální registrované zatížení čepu:	14.000 kg
Maximální registrované zatížení náprav:	27.000 kg
Přípustná celková hmotnost vozidla:	41.000 kg
Maximální technické zatížení tažného zařízení:	14.000 kg.
Maximální praktické zatížení nápravy	27.000 kg
Praktická přípustná celková hmotnost vozidla:	41.000 kg
Vhodné pro tažné vozidlo podle ISO 1726	
Výška královského čepu v nenaloženém stavu:	1.110 mm

Podvozek

Svařovaná žebříková rámová konstrukce v modulárním provedení

Výška krku: 130 mm (včetně podlahy a sedlové desky)

Podvozek roztažitelný pomocí tažného vozidla

Podvozek ručně výsuvný pomocí kliky, mechanicky blokový, ovládaný jednostranně

Podvozek s ručně výsuvnou a uzamykatelnou přední částí

2" královský čep

Zadní nárazník podle předpisu EC; Boční ochrana proti podjetí

Uchytení kontejneru: 1 x 40' Kontejner s tunelem

2 x 20' Kontejner

1 x 20' Kontejner zadní pozice

1 x 30' Kontejner

Upozornění: Není povolena přeprava kontejnerových cisteren.

Při přepravě 45' kontejneru s krátkým tunelem, vzdálenost mezi královským čepem a koncem návěsu přesahuje povolené limity.

Při přepravě 45 - Kontejnerů je překročena povolená délka vozidla 16.500 mm! Zadní nárazník musí být vytažen ručně. Podle místních předpisů může být nutné potvrzení o výjimce.

Vzdálenost královský čep - zadní část vozidla 12.150 mm při přepravě 45' kontejnerů s dlouhým tunelem

2 stabilní zarážky vpředu pro 40' / 45' Kontejner

Podpěrné nohy

2 mechanicky ovládané podvozkové nohy, nosnost 2 x 12 tun, půlkruhový se základovou deskou, Značka: Krone-choice

Podpěrné nohy ovládané z pravé strany

Nápravy/odpružení

3 nápravy, každá s nosností 9 000 kg.

Rozvor kol: 1.410 / 1.310 mm

Nápravy KRONE se vzduchovým odpružením a kotoučovými brzdami (Offset 120)

Kotoučové brzdy 430 mm

Prodloužení záruky* na nápravu KRONE: 6 let bez záruky omezení počtu ujetých kilometrů na silnicích v EU**

*Pro všechny součásti přívěsu podléhající opotřebení 3 roky je poskytována záruka na konstrukci a záruka výrobce.

Přirozené opotřebení však není zahrnuto.

**EU 2014 Norsko, Švýcarsko, Turecko

Se zvedacím a spouštěcím ventilem, včetně ventilu s automatickým resetem, ve spouštěcí poloze s pevnou polohou

Pneumatiky

6 x 385/55 R 22,5, Značka: Krone choice

(z evropské nebo asijské produkce)

Dezén M+S

Držák rezervy

Bez držáku rezervního kola

Blatníky

1/4 blatníky před přední a zadní nápravou dle norem 78/549/EWG a 91/226/EWG
Zástěrky na zadních blatnicích za poslední nápravou

Brzdová soustava

Brzdový systém dle norem ECE R 13 (včetně stabilizačního systému)
Pružinová parkovací brzda
Diagnostika pomocí zástrčky ISO7638 (přívodní kabel EBS)
4 klíny na kola
Standardní spojka ISO 1728
Brzdový systém, značka: Wabco
Pozor: Přívěs je povolen pouze na tažných vozidlech s kompatibilními brzdovými systémy!
Brzdový systém EBS, 2S/2M, 2 snímače na 1 nápravě

Osvětlení

Osvětlení návěsu dle předpisu UN ECE No. 48
Osvětlení SPZ v LED provedení
Obrysově osvětlení LED 2ks v gumových ramenech
Boční obrysová světla LED s ukazateli směru
Zásuvné kontakty (2x7pólové a/nebo 15pólové) podle ISO 1185/3731 a ISO12098, s 9 kontakty, hlavní kabel 9žilové vedení
Kulatá, 2x2 3 komorová zadní světla
2 LED kombinovaná světla (kombinace zpětného a mlhového světla)

Lakování návěsu

Rám návěsu je otryskovan pomocí ocelových broků a poté je odmaštěn ponořením do speciálního roztoku
Šasi návěsu je následně zinkofosfátováno a lakováno pomocí metody katodové (metoda KTL)
Finální vrstvu barvy tvoří práškové lakování v odstínech barev dle přání zákazníka
Ostatní součásti návěsu (přední čelo, zadní portál, zadní vrata, boční podjezdové zábrany, zadní nárazník, světelný panel) jsou vyrobeny z pozinkovaného plechu a poté jsou ošleřeny pomocí identického chemického procesu jako šasi návěsu
Závěrečná vrstva barvy se rovněž provádí technologií práškového lakování

Barevné provedení

Šasi
Boční zábrany
Zadní nárazník

Záruka

Záruka na celé vozidlo **24 měsíců**.

Rozložení nákladu TU70:							
	Vzdálenost královský čep střed náprav	Celková hmotnost kontejneru (kg)	Spojovací zatážení		Zatížení náprav		Celková hmotnost (kg)
			(kg)	(%)	(kg)	(%)	
20' střed*	7,470	33,800	11,500	29,9	26,950	70,1	38,450
20' zadní pozice	6,228	28,200	5,862	17,8	26,988	82,2	32,850
2x 20'	8,115	2 x 16,000	12,727	34,8	23,923	65,2	36,650
30'	8,115	32,500	6,744	18,2	26,956	81,8	37,150
30'*	6,228	31,500	14,206	39,4	21,944	60,6	36,150
40'	7,470	29,500	10,190	29,9	23,960	70,1	34,150
40'	7,470	33,800	11,500	29,9	26,950	70,1	38,450
40'	7,233	32,700	10,416	27,9	26,934	72,1	37,350
40'	8,115	32,000	12,727	34,8	23,923	65,2	36,650
45' bez před. rozt.*	8,115	32,000	9,702	26,5	26,948	73,5	36,650
45' s před. roztaž.*	8,115	32,300	12,951	35,1	23,999	64,9	36,950
45' s před. roztaž.*	7,470	34,000	10,493	30,3	26,957	69,7	38,650

Doplňková výbava - zahrnuta v ceně

Celková cena

KRONE Box Liner	Množství	MJ	Jednotková cena	Částka v	bez DPH
Typ:					

Místo převzetí

Převzetí návěsu proběhne v

Termín dodání

Dodatečná výbava - není zahrnuta v ceně



PRODEJNĚ SERVISNÍ SÍŤ HESTI GROUP

HESTI, spol. s.r.o.	K Hájům 946/10, 155 00 Praha - 5 Stodůlky email: servis@hesti.cz HELP LINE: +420 602 336 622
HESTI pobočka HRADEC	Koutníková 272, 503 01 Hradec Králové email: servis.hradec@hesti.cz HELP LINE: +420 724 888 889
HESTI pobočka CHOMUTOV	Spořická 5917, 430 01 Chomutov email: servis.chomutov@hesti.cz HELP LINE: +420 602 696 648
HESTI pobočka Jičín	Staré Místo 14, 506 01 Jičín email: servis.jicin@hesti.cz TEL.: +420 602 734 414
HESTI pobočka LIBEREC	Heyrovského 150, 463 12 Liberec XXIV email: servis.liberec@hesti.cz HELP LINE: +420 602 494 989
HESTI pobočka PLZEŇ	Záluží 328, 330 11 Třemošná u Plzně email: servis.plzen@hesti.cz HELP LINE: +420 602 336 622
HESTI pobočka ÚSTÍ NAD LABEM	Přestanov 110, 403 17 Chabařovice email: servis.usti@hesti.cz HELP LINE: +420 602 623 121
HESTI pobočka TÁBOR	Červené záhoří 204, 391 37 Chotoviny email: servis.tabor@hesti.cz HELP LINE: +420 724 050 000
HESTI pobočka OSTRAVA	Sedlnice 530, 742 56 Sedlnice email: servis.ostrava@hesti.cz HELP LINE: +420 602 765 334
NTC, s.r.o.	Bantice 72, 671 61 Prosiměřice okr. Znojmo email: servisznojmo@ntc-vb.cz HELP LINE: +420 602 336 622
Bítešská dopravní společnost	Vlkovská 334, 595 01 Velká Bíteš email: servis@bds-vb.cz HELP LINE: +420 602 747 083
G.T.S. Poběžovice, spol. s.r.o.	Žižkova 188, 345 22 Poběžovice email: vyroba@gts-pce.cz TEL.: +420 724 518 782

