

Datum:  
Č. zakázky:  
Kontaktní osoba:  
Pobočka:  
Telefon:  
E-mail:

velice Vám děkujeme za Vaši poptávku a zájem o naše produkty značky KRONE.

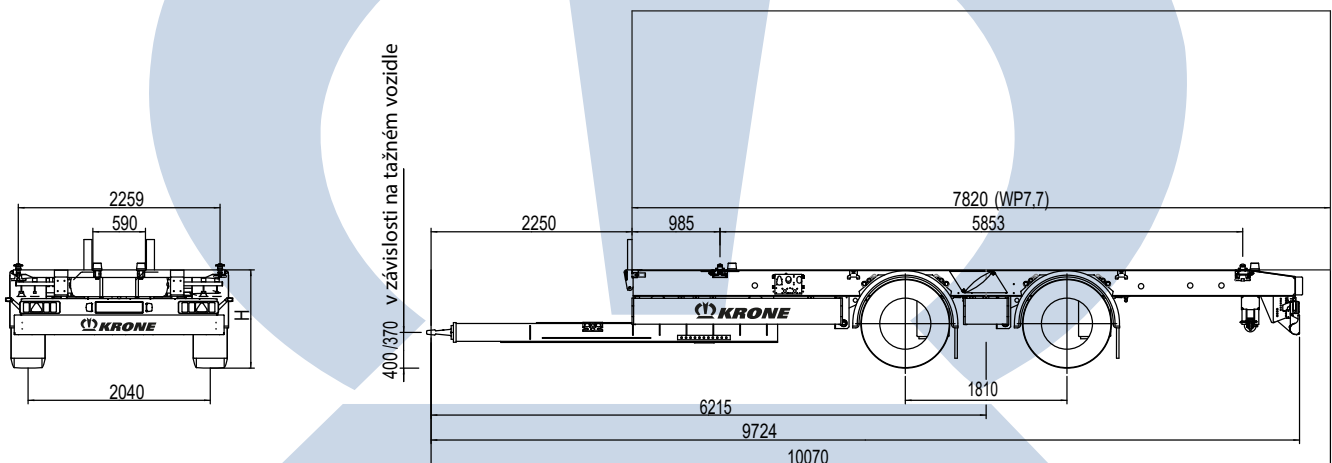
S potěšením Vám překládáme následující nezávaznou nabídku, přičemž výhradně platí naše Všeobecné obchodní podmínky.

---

### KRONE Box Carrier

Množství:      Typ:

---



#### Technická specifikace/popis

Maximální registrované zatížení tažné oje:	1.000 kg
Maximální registrované zatížení náprav:	18.000 kg
Přípustná celková hmotnost vozidla:	18.000 kg
Maximální praktické zatížení nápravy:	18.000 kg

#### Podvozek

Svařovaná žebříková rámová konstrukce v modulárním provedení  
Odnímatelné středové rolny podle „BDF-Lastenheft“, 4 kontejnerové zámky 20“  
Zadní doraz s pryžovou ochranou, zadní nárazník dle normy EU, boční zábrany proti vklínění  
Zadní nárazník podle normy EC  
Boční podjezdové zábrany  
Zarážka v přední části pro výměnnou nastavbu 7,7 a 7,3 odnímatelná/sklápěcí

Délka šasi určena pro výměnné nástavby 7,3 v jedné rovině se zadní částí, Typ E  
Pro parkovací výšku 1.070 - 1.320 mm (typ no. = 10)  
Jízdní výška nenaloženého cca: 1.090 mm  
Pro výšku spojení (nenaložené): 400 mm

### Podpěrné nohy

1 přední podpěrná noha, mechanický ovládaná  
2 zadní podpěrné nohy, galvanizované, sklopné

### Tažná oj

Tažná oj s našroubovaným tažným okem velikosti 50 mm  
Délka tažné oje, měřeno od středu tažného oka k hraně přední stěny: 2.250 mm

### Nápravy/odpružení

2 nápravy, každá s nosností 9 000 kg.  
Rozvor kol: 1.810 mm  
Nápravy SAF (22,5") se vzduchovým odpružením a kotoučovými brzdami  
Kotoučové brzdy 430 mm  
Se zvedacím a spouštěcím ventilem

### Pneumatiky

4 x 385/65 R 22,5, Značka: Krone choice  
(z evropské nebo asijské produkce)  
Dezén M+S

### Držák rezery

Bez držáku rezervního kola

### Blatníky

1/4 blatníky před přední a zadní nápravou dle norem 78/549/EWG a 91/226/EWG  
Zástěrky na zadních blatnicích za poslední nápravou

### Brzdová soustava

Brzdový systém dle norem ECE R 13 (včetně stabilizačního systému)  
Pružinová parkovací brzda  
Diagnostika pomocí zástrčky ISO7638 (přívodní kabel EBS)  
2 klíny na kola  
Standardní spojka ISO 1728  
Brzdový systém, značka: Wabco  
Pozor: Přívěs je povolen pouze na tažných vozidlech s kompatibilními brzdovými systémy!  
Brzdový systém EBS, 2S/2M, 2 snímače na 1 nápravě

### Osvětlení

Osvětlení návěsu dle předpisu UN ECE No. 48  
Osvětlení SPZ v LED provedení  
Obrysově osvětlení LED 2ks v gumových ramenech  
Boční obrysová světla LED s ukazateli směru  
Zásuvné kontakty (2x7pólové a/nebo 15pólové) podle ISO 1185/3731 a ISO12098, s  
9 kontakty, hlavní kabel 9žilové vedení  
Dvě 3-komorvá zadní světla, kruhová  
2 LED kombinovaná světla (funkce zpětného a mlhového světla)

### Lakování návěsu

Rám návěsu je otryskván pomocí ocelových broků a poté je odmaštěn ponořením do speciálního roztoku

Šasi návěsu je následně zinkofosfátováno a lakováno pomocí metody katodové (metoda KTL)

Finální vrstvu barvy tvoří práškové lakování v odstínech barev dle přání zákazníka  
Ostatní součásti návěsu (přední čelo, zadní portál, zadní vrata, boční podjezdové zábrany, zadní nárazník, světelný panel) jsou vyrobeny z pozinkovaného plechu a poté jsou ošetrny pomocí identického chemického procesu jako šasi návěsu  
Závěrečná vrstva barvy se rovněž provádí technologií práškového lakování

### Barevné provedení

Šasi

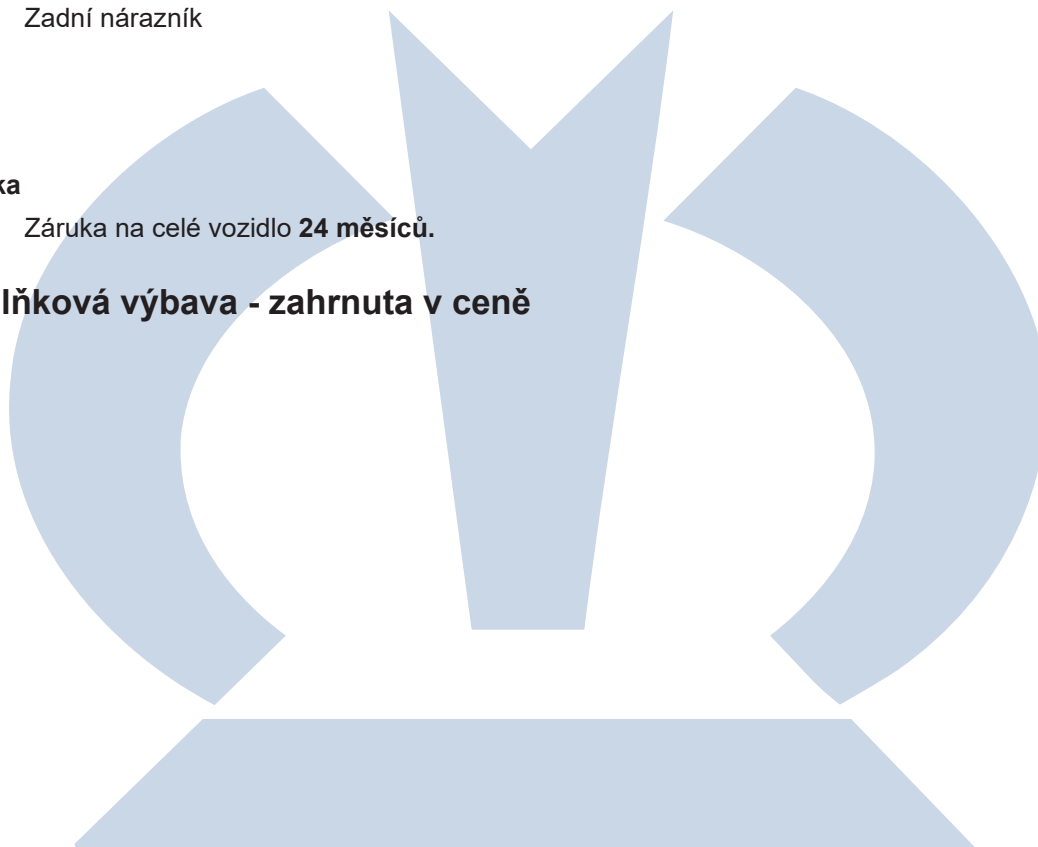
Boční zábrany

Zadní nárazník

### Záruka

Záruka na celé vozidlo **24 měsíců**.

### Doplňková výbava - zahrnuta v ceně



## Celková cena

<b>KRONE Box Carrier</b>	Množství	MJ	Jednotková cena	Částka v	bez DPH
<b>Typ:</b>					

---

### Místo převzetí

Převzetí návěsu proběhne v

### Termín dodání

**Dodatečná výbava - není zahrnuta v ceně**

## PRODEJNĚ SERVISNÍ SÍŤ **HESTI** GROUP

<b>HESTI, spol. s.r.o.</b>	K Hájům 946/10, 155 00 Praha - 5 Stodůlky   email: servis@hesti.cz   <b>HELP LINE: +420 602 336 622</b>
<b>HESTI pobočka HRADEC</b>	Koutníková 272, 503 01 Hradec Králové   email: servis.hradec@hesti.cz   <b>HELP LINE: +420 724 888 889</b>
<b>HESTI pobočka CHOMUTOV</b>	Spořická 5917, 430 01 Chomutov   email: servis.chomutov@hesti.cz   <b>HELP LINE: +420 602 696 648</b>
<b>HESTI pobočka Jičín</b>	Staré Místo 14, 506 01 Jičín   email: servis.jicin@hesti.cz   <b>TEL.: +420 602 734 414</b>
<b>HESTI pobočka LIBEREC</b>	Heyrovského 150, 463 12 Liberec XXIV   email: servis.liberec@hesti.cz   <b>HELP LINE: +420 602 494 989</b>
<b>HESTI pobočka PLZEŇ</b>	Záluží 328, 330 11 Třemošná u Plzně   email: servis.plzen@hesti.cz   <b>HELP LINE: +420 602 336 622</b>
<b>HESTI pobočka ÚSTÍ NAD LABEM</b>	Přestanov 110, 403 17 Chabařovice   email: servis.usti@hesti.cz   <b>HELP LINE: +420 602 623 121</b>
<b>HESTI pobočka TÁBOR</b>	Červené záhoří 204, 391 37 Chotoviny   email: servis.tabor@hesti.cz   <b>HELP LINE: +420 724 050 000</b>
<b>HESTI pobočka OSTRAVA</b>	Sedlnice 530, 742 56 Sedlnice   email: servis.ostrava@hesti.cz   <b>HELP LINE: +420 602 765 334</b>
<b>NTC, s.r.o.</b>	Bantice 72, 671 61 Prosiměřice okr. Znojmo   email: servisznojmo@ntc-vb.cz   <b>HELP LINE: +420 602 336 622</b>
<b>Bítešská dopravní společnost</b>	Vlkovská 334, 595 01 Velká Bíteš   email: servis@bds-vb.cz   <b>HELP LINE: +420 602 747 083</b>
<b>G.T.S. Poběžovice, spol. s.r.o.</b>	Žižkova 188, 345 22 Poběžovice   email: vyroba@gts-pce.cz   <b>TEL.: +420 724 518 782</b>

